

**Shape.
Join.
Look ahead.**

Rohrenden- bearbeitung

**Rohrendenbearbeitung in
Verbindung mit flexiblen
Rohrfertigungsanlagen**

weil 
technology

Eine Marke der weil engineering gmbh

*Anlagen und Maschinen
für innovative Umform-,
Trenn- und Fügetechnik*

Vollintegrierte Rohrenden

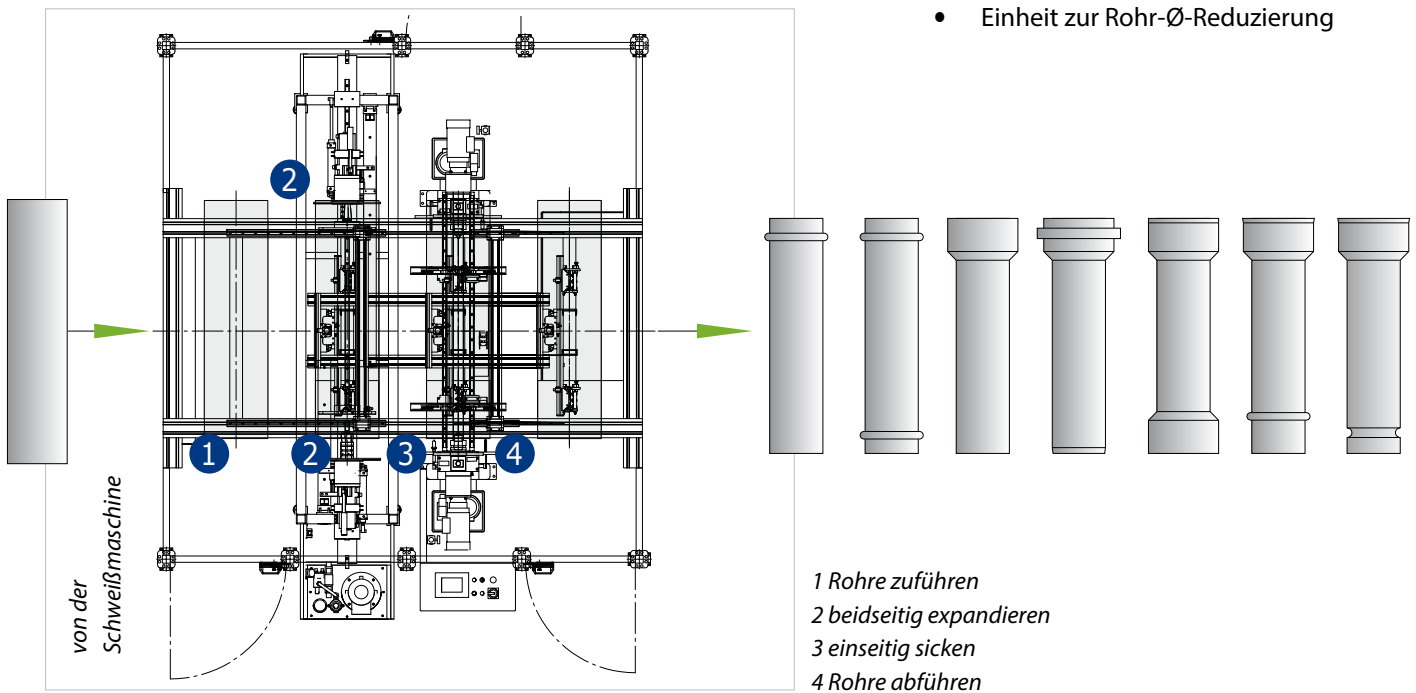


Die Verkettung der Rohrendenbearbeitung mit Längsnahtschweißanlagen erlaubt eine automatisierte Fertigung vom Blech bis zum fertigen Produkt.

Das Transportsystem, in Portalbauweise, be- und entlädt die Bearbeitungsstationen im Takt der Längsnahtschweißmaschine.

Folgende Endbearbeitungsmodule stehen zur Verfügung:

- Expander (1- o. 2-seitig)
- Sickenmaschine (1- o. 2-seitig)
- Einheit zur Rohr-Ø-Reduzierung



Beispielkonfiguration

bearbeitung



Eine alternierende Produktion mit unterschiedlichen Rohr- \varnothing zur gleichzeitigen Fertigung von Innen- und Außenrohr ist möglich.

Der Vorteil dieser Wechselfertigung liegt in einem optimierten Logistikablauf für Ihre Fertigung:

- minimierte Lagerbestände
- höchste Lieferflexibilität.

Auf Kundenanforderungen konfigurierte Rohrendenbearbeitung

Rohrendenbearbeitung REB	
Durchmesser	\varnothing 80 - 400 mm
Rohrlänge	250 - 1550 mm
Materialstärke	0,4 - 1,0 mm
Material	Stahl, verzinkt u. Edelstahl
Taktzeiten	\varnothing 100: 25 Sek.* \varnothing 200: 28 Sek.* \varnothing 400: 34 Sek.
Umrüstzeiten	von \varnothing 100 bis \varnothing 400: 6 Minuten von \varnothing 80 bis \varnothing 100: 12 Minuten

*Bei Längen unter 500 mm verlängern sich die Taktzeiten auf 30 s, da die Aufweiteinheiten nacheinander eingefahren werden.



*weil engineering gmbh
Müllheim
Werk 2*



weil engineering gmbh

*Neuenburger Str. 23
79379 Müllheim
Germany*

*+49 7631 1809-0 Telefon
+49 7631 1809-149 Fax*

*info@weil-engineering.de
www.weil-engineering.de*

*Weil Engineering
North America LLC*

*25909 Meadowbrook Road
Novi, MI 48375
USA*

*+1 248 344 2211 Telefon
+1 248 344 2220 Fax*

*info@weilengineering.com
www.weilengineering.com*

SCHAAL engineering GmbH

*Postweg 27
73084 Salach
Germany*

*+49 7162 9607-0 Telefon
+49 7162 9607-77 Fax*

*info@schaal-engineering.de
www.schaal-engineering.de*

Weil Machinery (Shanghai) Co., Ltd.

*10th Floor, Room 1003
No. 381 Huaihai Zhong Road
Huangpu District
200020 Shanghai*

*+ 86 21 6391 5865 Telefon
+ 86 21 6391 5869 Fax
+ 86 158 0177 6073 Mobile*

*info@weil-machinery.cn
www.weil-machinery.cn*

weil 
technology
Eine Marke der weil engineering gmbh